



Especificações técnicas:

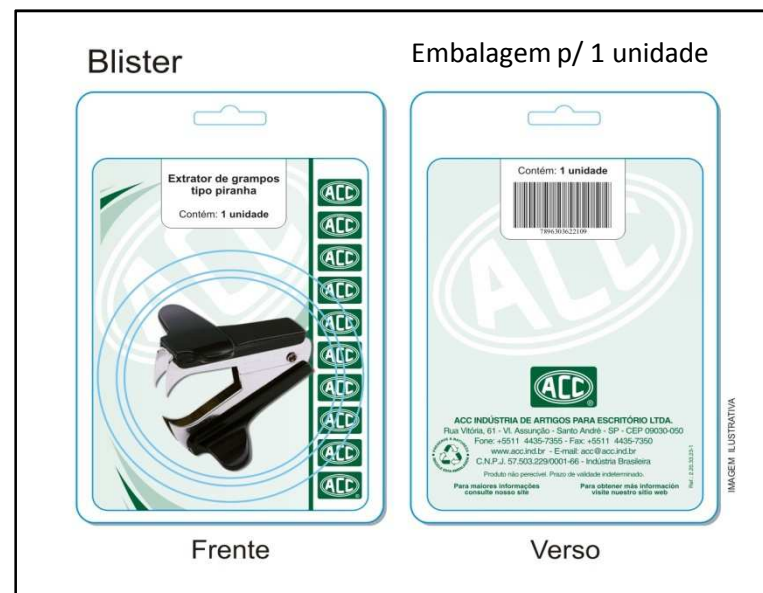
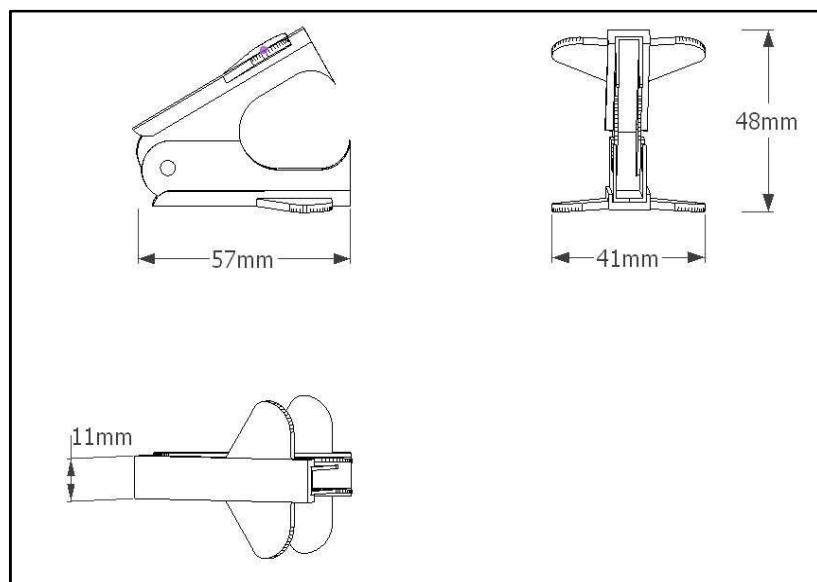
Produto: EXTRATOR DE GRAMPOS (tipo piranha)

Aplicação: Remoção de grampos, uso geral em escritórios.



Imagem ilustrativa

Especificação	Valores
Dimensões (mm) C x l x a (l,w,h)	57x41x48
Material	Aço e plástico
Acabamento	niquelado
Peso líquido (g) unitário	23



Sujeito à alterações sem aviso prévio

ACC Indústria de Artigos para Escritório LTDA
Rua Vitória, 61 - Vila Assunção Santo André – SP
Fone : +55 11 4435-7355 www.acc.ind.br

INDÚSTRIA BRASILEIRA

